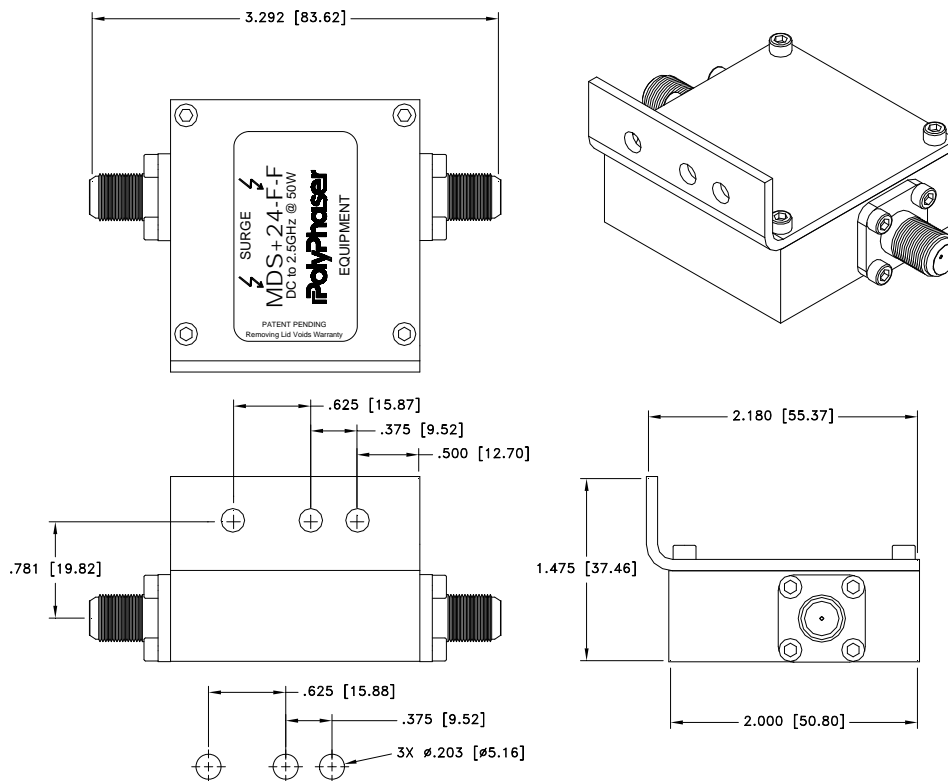


INSTALACIÓN DEL SUPRESOR DE IMPULSOS POR FAVOR, LEA LAS INSTRUCCIONES ANTES DE INSTALAR

MDS+24-F-F

El MDS+24-F-F se utiliza en configuraciones de transmisión o recepción. Capaz de pasar +24Vdc @ 3A, se puede utilizar fácilmente para pasar energía de CC a una cabeza de transceptor situada en una antena de torre. El MDS+24-F-F tiene un rango de frecuencia de dc a 2,5GHz. La potencia máxima de entrada de RF es de 50 vatios. La capacidad máxima de sobretensión es de 3,000A.



PATRÓN DE AGUJEROS

ES MUY IMPORTANTE QUE ESTA UNIDAD SE CONECTE A UN SISTEMA DE TIERRA DE BAJA IMPEDANCIA (BAJA R Y BAJA L) PARA QUE FUNCIONE CORRECTAMENTE. Cuando fije el perno de conexión a tierra (M8), utilice un máximo de 88,5 lbf-in.

[10 N-m] de par de apriete. Recomendamos encarecidamente que esta toma de tierra esté interconectada con la toma de tierra de la torre y la toma de tierra de la alimentación para formar un solo sistema. Para minimizar la inductancia de interconexión "en el aire" con el sistema de tierra, ya que está presente el efecto piel, utilice una correa lo más recta y de mayor superficie posible. Mantenga las curvas con un radio de 8,0" [203,2 mm] o mayor.

La línea de transmisión es sólo un medio para que la energía de impulso dañina entre en su equipo. Recomendamos encarecidamente que se utilicen protectores de líneas eléctricas y telefónicas en el equipo.

ADVERTENCIA - ¡No se conecte cuando haya una tormenta cerca! **No se conecte** cuando haya transmisiones! **No permanezca** en una zona con equipos en funcionamiento durante una tormenta eléctrica. ¡El supresor de impulsos puede salvar el equipo del peligro, pero no puede mantenerle a usted o a cualquier otra persona a salvo en la zona!
else safe in the area!

Estos productos o tecnología se exportan desde los EE.UU. de acuerdo con el Reglamento de Administración de Exportaciones. Se prohíbe el desvío contrario a la legislación estadounidense