

Guía de instalación de dispositivos de sobreprotección RF

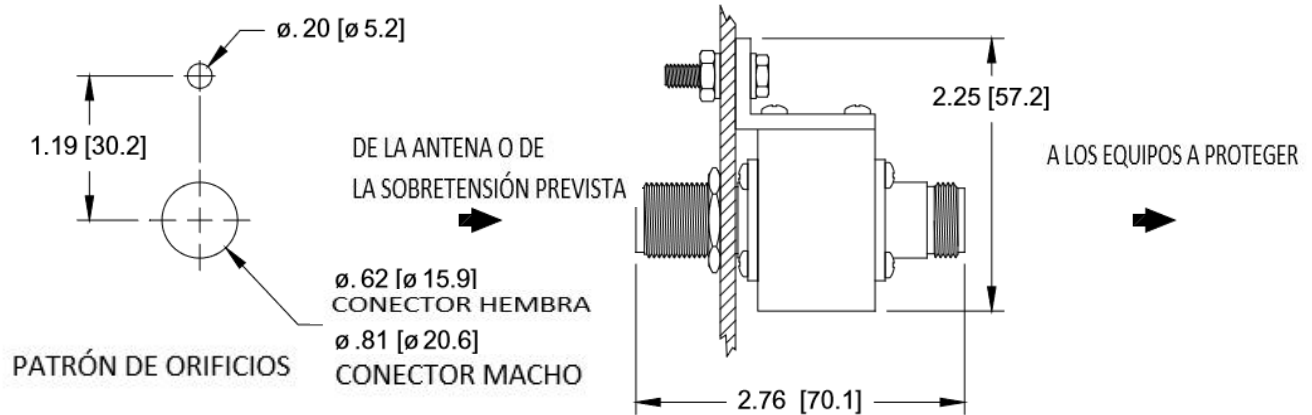
Este documento proporciona información sobre las mejores prácticas de instalación, montaje y conexión a tierra para los dispositivos de RF IS-50, IS-B50, IS-NEMP, US-NEMP y HT-RI-E3PM-BNFM.

La imagen # 1 proporciona las mejores prácticas de instalación para el IS-B50, que tiene opciones flexibles de montaje en mampara y en soporte.

Nota: El par de apriete del conector de acoplamiento suele ser de 15-20 in-lbs, y el par de apriete de la tuerca de montaje es de 55-65 in-lbs (esta información se basa en otros dispositivos de RF con pares de apriete similares del conector "N").

Nota: La mayoría de los modelos IS-B50 incluyen un kit de hardware para facilitar la instalación.

Imagen #1

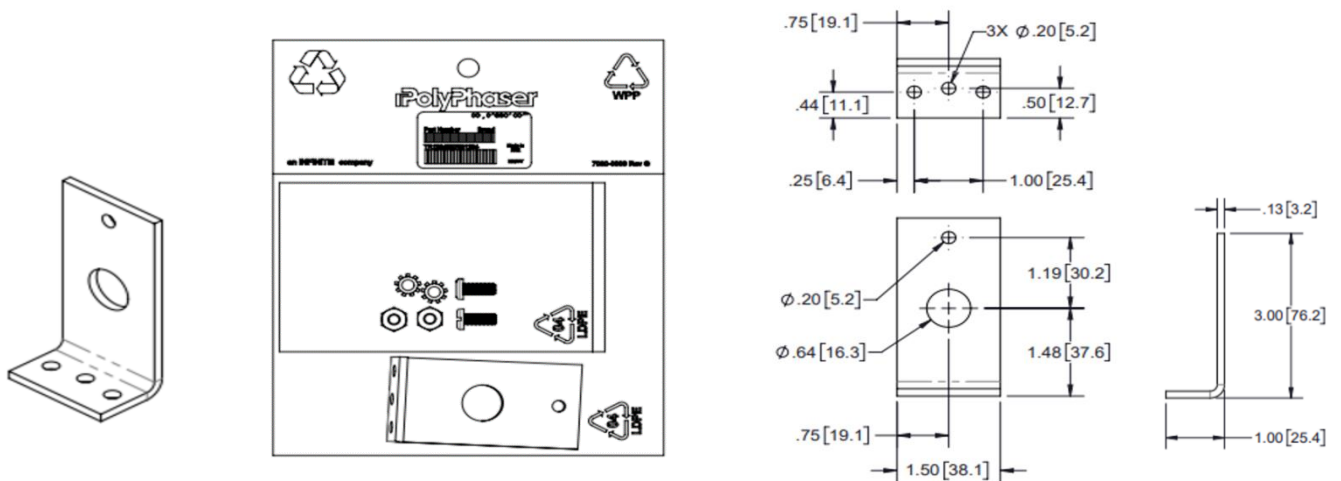


La imagen #2 muestra el número de parte "BF-Adapter" que es un típico adaptador de cabeza a brida para el IB-B50 ÚNICAMENTE. El contenido del kit de hardware se puede ver dentro del paquete a la derecha del adaptador BF.

Imagen #2

Kit del Hardware

Dimensiones



IS-50 SERIES

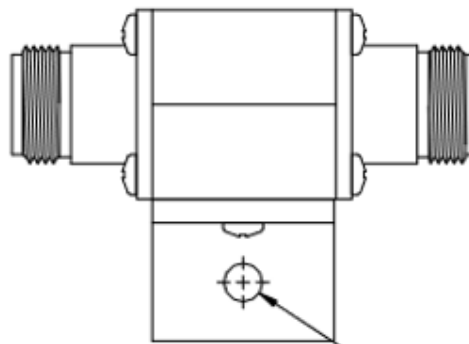
La Serie IS-50 está etiquetada indicando la frecuencia y la capacidad de manejo de potencia. También está marcada la ubicación de los puertos " ANTENA " y " EQUIPO ". Una instalación al revés no protegerá su equipo. En esta unidad no hay continuidad de corriente continua de clavija central a clavija central. El ancho de banda operativo y la capacidad de manejo de potencia están etiquetados para cada unidad. Asegúrese de que la unidad cumple con su aplicación. Se recomienda el uso de un compuesto conductor en la unión brida/tierra para minimizar las complicaciones relacionadas con el clima y mejorar la conductividad. PolyPhaser dispone de kits de limpieza de cobre (CCK) con compuesto conductor para juntas.

Para la instalación en el exterior: Esta unidad NO es resistente a la intemperie y debe ser sellada contra la humedad.

El cliente debe aplicar el kit de protección contra la intemperie de PolyPhaser (número de pieza: WK-1) para sellar la unidad y las conexiones de los cables.

PRECAUCIÓN: AL INSERTAR LA CLAVIJA CENTRAL DEL CONECTOR UHF MACHO EN EL CONECTOR, NO PERMITA NINGUNA ROTACIÓN

DE LA ANTENA O DE LA SOBRETENSIÓN PREVISTA



A LOS EQUIPOS A PROTEGER



Ø.203 [Ø5.16]
ORIFICIO DE MONTAJE

PLACA DE TIERRA

La imagen #3 muestra una opción típica de montaje en superficie para el IS-B50.

Para la conexión a tierra, se pueden ver típicamente montados en una barra de conexión a tierra trapezoidal, que se muestra en la imagen #4.

PolyPhaser NO vende la barra de puesta a tierra trapezoidal que se muestra a continuación, pero puede adquirirse a través de Harger (número de pieza GBI14116H).

Imagen #3

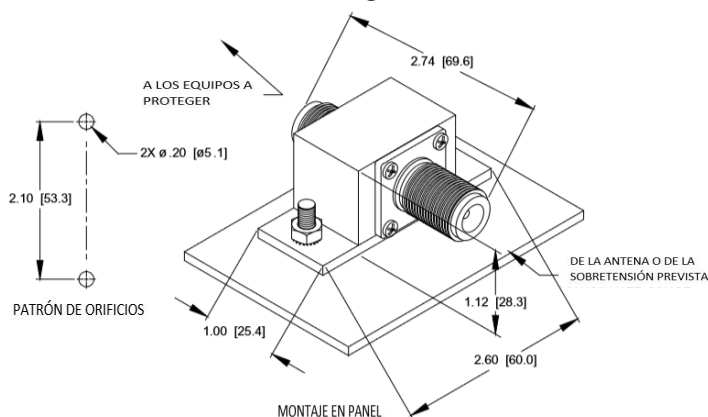
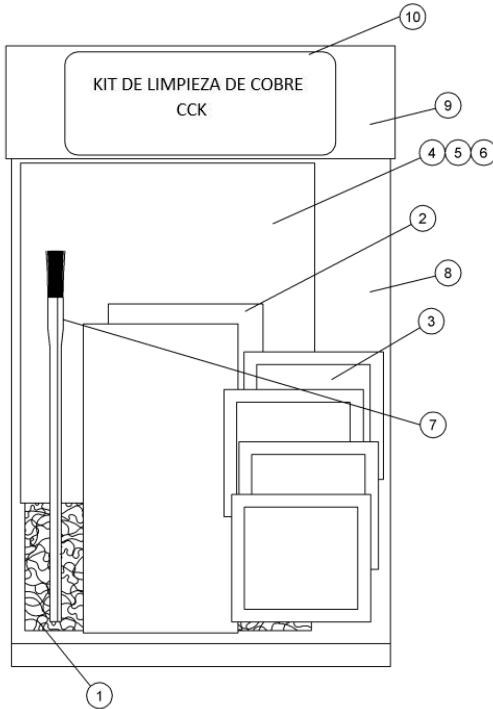


Imagen #4



La imagen #3 muestra el kit de limpieza de cobre (número de pieza "CCK") que se utiliza normalmente para limpiar el cobre antes de la instalación del equipo de puesta a tierra) junto con una lista de todos los componentes que vienen con él.

Imagen #3



ITEM	DESCRIPCIÓN
1	ALMOHADILLA DE LIMPIEZA DE SUPERFICIES DE 4.5" x 6.0"
2	1 onza de PPC COMPUESTO PARA JUNTAS DE COBRE
3	PAQUETES DE LIMPIEZA HÚMEDA PARA DEDOS
4	HOJA DE INSTRUCCIONES DE CCK
5	CCK MSDS PPC COMPUESTO PARA JUNTAS HOJA DE INSTRUCCIONES
6	CCK MSDS TOALLITAS HUMEDAS DE LIMPIEZA HOJA DE INSTRUCCIONES
7	ÁCIDO PARA CEPILLO, FIBRA DE PELO DE CABALLO
8	BOLSA DE POLIETILENO
9	TARJETA DE CAJA
10	ETIQUETA DEL PRODUCTO

ADVERTENCIA - ¡No se conecte cuando haya una tormenta cerca! ¡No se conecte cuando se produzcan transmisiones! No permanezca en una zona con equipos en funcionamiento durante una tormenta eléctrica. ¡El supresor de impulsos puede salvar el equipo del peligro, pero no puede mantenerlo a usted o a cualquier otra persona a salvo en la zona!

Estos productos o tecnología se exportan desde los EE.UU. de acuerdo con el Reglamento de Administración de Exportaciones. Se prohíbe su desvío en contra de la legislación estadounidense.